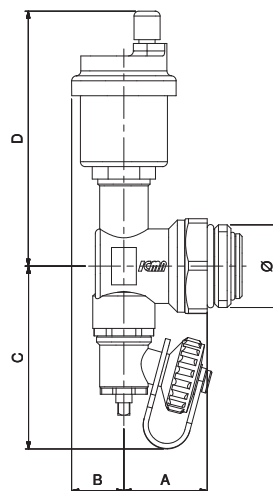


/ Descrizione

Terminale per collettori con attacco girevole, valvolina automatica sfiato aria, e rubinetto per scarico acqua.

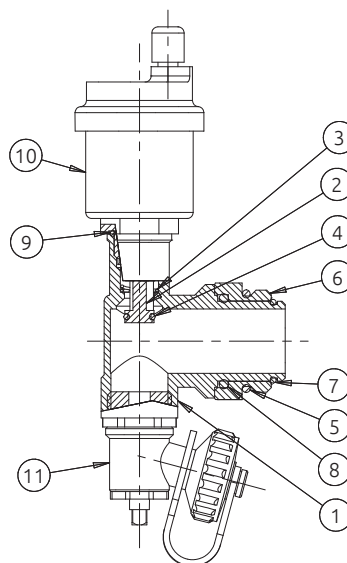
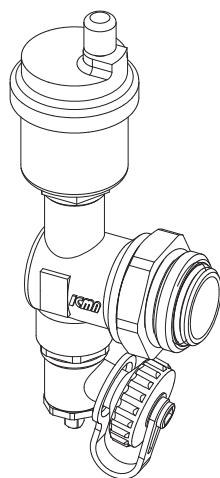


/ Dimensioni e codici



Art.	Codice	Ø	A	B	C	D
209	87209AF06	1"	34	21	73	103
209	87209AG06	1"1/4	34	21	73	103

/ Elementi



N.	DESCRIZIONE	MATERIALE
1	CORPO	CW617N - UNI EN 12165
2	VALVOLINA	NYLON 66 FV 30%
3	MOLLA COMPRESSA	X10 CR-NI 18-8
4	O-RING Ø 6.40 x 1.90	EPDM PEROSSIDICO
5	O-RING Ø 28.24 x 2.62	EPDM PEROSSIDICO
6	GHIERA	CW617N - UNI EN 12165
7	ANELLO DI FERMO	ACCIAIO INOX
8	O-RING Ø 25.00 x 3.00	EPDM PEROSSIDICO
9	O-RING Ø 15.60 x 1.78	EPDM PEROSSIDICO
10	VALVOLINA AUTOMATICA SFOGO ARIA 3/8"	COMPOSITO
11	RUBINETTO 1/2"	COMPOSITO

/ Installazione

Il kit viene normalmente installato sui collettori. Deve essere installato in posizione verticale, con la valvola di sfogo aria rivolta verso l'alto.



/ Esempio di installazione su collettore

